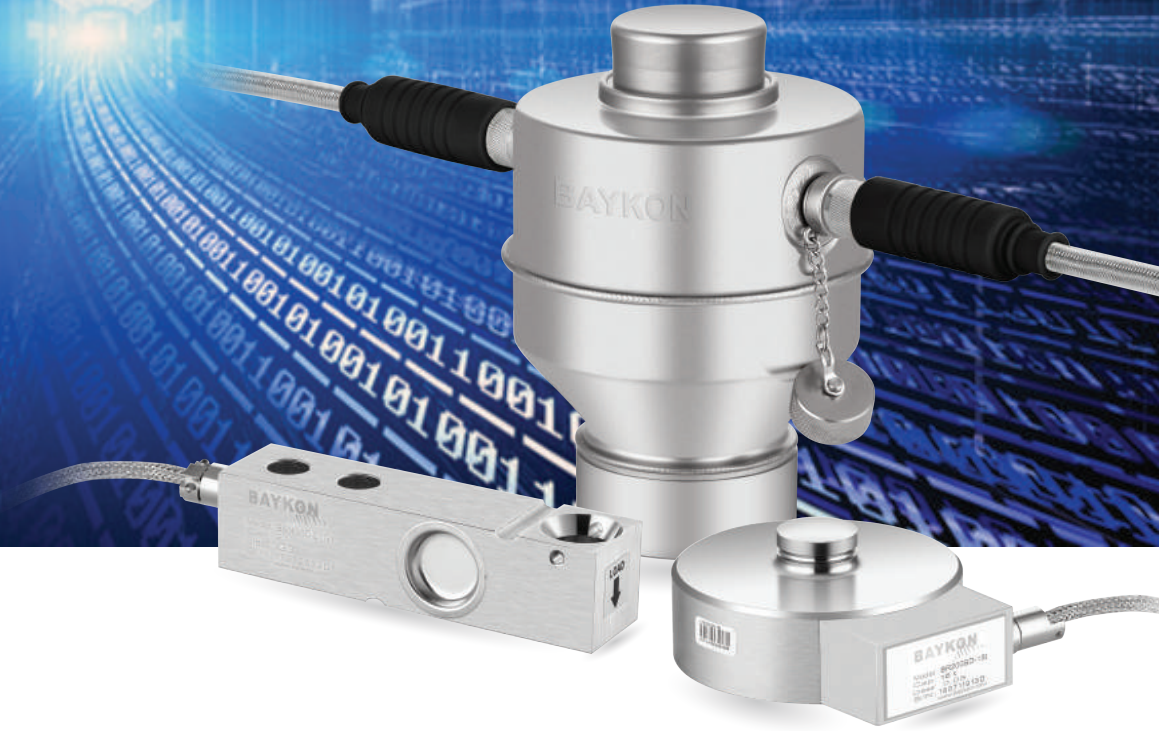


Yeni Nesil Tartım Teknolojisi

Üstün Hassasiyet
Dayanıklı ve Güvenilir
Kolay ve Hızlı Bakım



Dijital Yük Hücreleri

BAYKON
Endüstriyel Tartım Sistemleri

Hızlı bakım, artan hassasiyet, yüksek güvenilirlik...



BAYKON yeni nesil dijital yük hücreleri, teraziler ve çeşitli tartım uygulamalarında kolay ve hızlı bakım, daha yüksek hassasiyet ve güvenilirlik için tasarlanmıştır. Dayanıklı ve korumalı yapıları ile içlerine entegre edilmiş mikroişlemciler, tartım teknolojisindeki yüksek doğruluklu ve güvenilir en son teknolojiyi temsil eder. Gelişmiş elektronik tasarımı, doğru ve güvenilir ölçüm için yüksek çözünürlüklü ve uzun süreli sabit dijital çıkış sinyali sağlar. Standart olarak paslanmaz çelik, IP68 hermetik yapıları ile en zorlu ortamlarda güvenle kullanılabilirler.

BAYKON dijital yük hücreleri klasik analog yük hücreleri ile oluşturulmuş tartım sistemlerinden farklı olarak, sıcaklık, voltaj değişimleri, elektromanyetik etkiler gibi, analog devrelerin neden olduğu hataları ortadan kaldırır.

Dijital bir yük hücresi bozulduğunda veya sistem hatası olduğunda gösterge tarafından tartma engellenir ve ilgili hata kodu ile verilen bilgi, bir teknisyenin terazinin sağlığını kolay ve hızlı analiz etmesini sağlar. BAYKON Dijital yük hücreleri, ticari olmayan tartım uygulamalarında olası yük hücresi değişimi sonrası test ağırlıkları ile tekrardan kalibrasyon ayarı gerektirmeksizin doğrudan çalışmayı sağlayacak eş üretim özelliklerine sahiptirler.



Avantajları



Yüksek Doğruluk

Dahili hibrit mikroprosesörlü yapı ile analog yük hücrelerinden daha yüksek hassasiyet



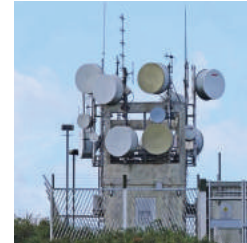
Pas ve Korozyon

Hermetik sızdırmaz, IP68 koruma sınıfında paslanmaz çelik yapı ile dayanıklılık



Paslanmaz Çelik ve Su Geçirmez Kablolar

Ağır hizmet koşullarına uygun, paslanmaz çelik örgülü, elektriksel etkilere karşı çift ekranlı kablolar



Sinyal Bozucu Etkiler

Sıcaklık, voltaj değişimleri, radyo dalgaları gibi elektromanyetik etkiler elimine edilmiştir



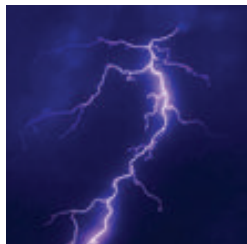
Düşük Servis Maliyetleri

Kolay ve hızlı arıza bulma, sorunların anında tespit edilmesini ve hızlıca giderilmesini sağlayarak servis maliyetlerini düşürür



Elektronik Kalibrasyon

Bağlantı kutusu, ayar trimpodu, direnç vs. gibi hata kaynağı enstrümanlar içermez. Köşe ayarı ve kalibrasyon elektronik olarak yapılır



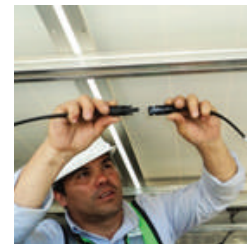
Yıldırım ve Voltaj Koruması

100-240VAC beslemeli modeller için LPK24 yıldırım ve voltaj koruma kiti standarttır



Hile ve Sahtekarlığı Önleme

BLDC RS485 güvenli dijital haberleşme ile analog terazilerde görülebilen sahtekarlıkları yapmak imkansız



Hızlı Servis




Endüstriyel uygulamalarda, eş üretim özelliği ile yük hücresi değişimi sonrası kalibrasyon ve ayar gerektirmez



Gelişmiş Tartım Fonksiyonları

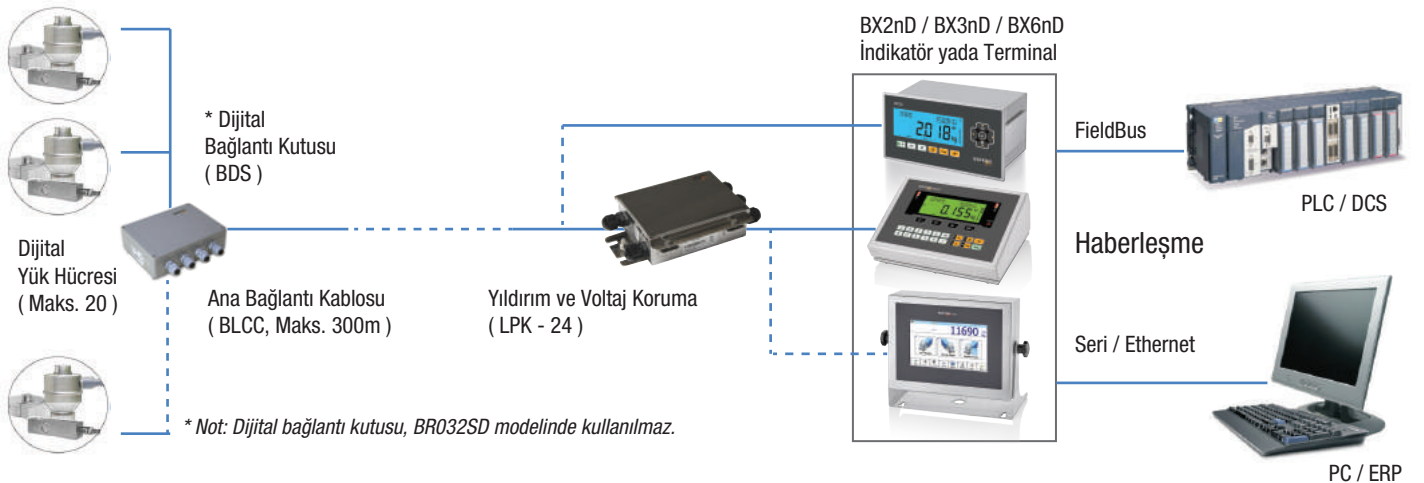
Avrupa / OIML onaylı BAYKON ağırlık gösterge veya terminaleri ile prosesinize uygun çözümler

Teknik Özellikler

Model	Birim			
		BS063SD	BR200SD	BR030SD / BR032SD
Yük hücresi tipi		Lama	Buton	Kolon
Maks. kapasite (R.C.)	t	1 / 2 / 5	5 / 10 / 15	20 / 30 / 50 / 100
Doğruluk sınıfı		G3*		C3 (OIML R60)
Min. ölü yük (R.C.)	kg	10	20	20
Maks. doğrulama taksimatı (nLC)		≥ 3000*		5000
Min. yük hücresi doğrulama aralığı (Y)		*		10000
İç sayıcı	Sayma @ R.C.	≥ 1000000		
Harici çözünürlük (RO)	Sayma @ R.C.	≥ 50000		75000
Harici çözünürlük toleransı	% R.C.	≤± 0.02		≤± 0.01
Sıfır balansı	% R.C.	< ± 1		
Sıfıra dönüş, 30 dk.	ppm R.C.	< ± 250		± 280
Sıcaklık etkisi (0)	ppm R.C./°C	< ± 250		< ± 140
Sıcaklık etkisi (Kazanç)	ppm R.C./°C	< ± 30		< ± 14
Güvenli yük sınırı	% R.C.	120		150
Aşırı yük sınırı	% R.C.	250		300
Besleme, minimum	VDC	10		
Besleme, önerilen	VDC	12		
Besleme, maksimum	VDC	18		
Kompanze edilmiş sıcaklık aralığı	°C	- 10 ... + 40		
Çalışma sıcaklık bölgesi	°C	- 40 ... + 80		
Haberleşme çıkışı		RS485, BLDC Protokol		
Tek ağ için adres sayısı		24		
Malzeme		Paslanmaz çelik		
Koruma		Komple hermetik sızdırmaz, IP68		
Kablo tipi ve çapı		Paslanmaz çelik örgü - Çapı 8,5 mm		
Kablo uzunluğu	m	6	10	16 (BR030SD), 7 (2K) (BR032SD)

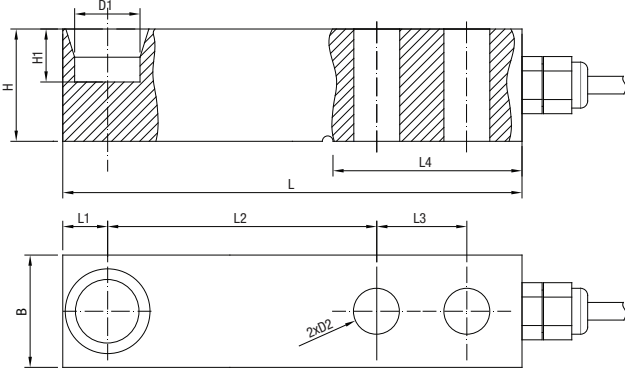
* Ticari kullanım dışı

Bağlantı Şekli



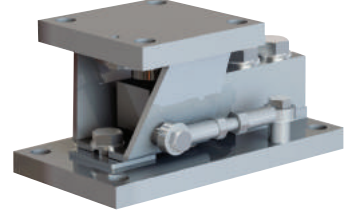
Ebatlar (mm) & Montaj

BS063SD



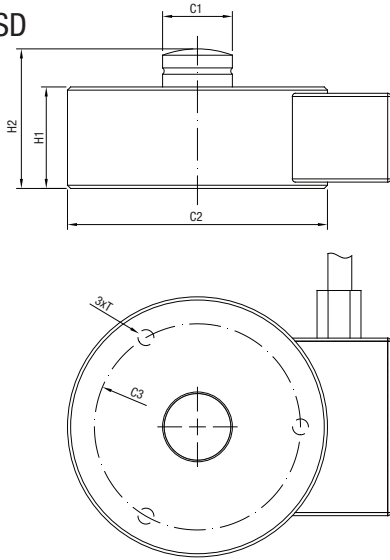
Ebatlar	Kapasite	
	1 - 2 t	3 - 5 t
L	130 mm	171.5 mm
L1	12.7 mm	19 mm
L2	76.2 mm	95.3 mm
L3	25.4 mm	38.1 mm
L4	53.5 mm	72.5 mm
H/B	31.8 mm	38.1 mm
H1	15 mm	20 mm
D1	Ø18,5 mm	Ø25 mm
D2	Ø13 mm	Ø20 mm

Montaj kiti (opsiyon)



LAESP2 / 5

BR200SD



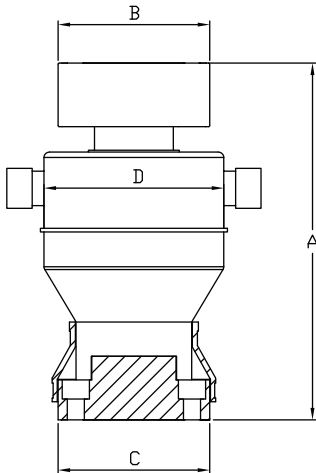
Ebatlar	Kapasite	
	5-10 t	15 t
C1	22 mm	28 mm
C2	82 mm	100 mm
C3	65 mm	80 mm
H1	32 mm	35 mm
H2	44 mm	49.5 mm
T	M6 mm	M8 mm

Montaj kiti (opsiyon)



LABR200

BR030-32SD



Ebatlar	Kapasite	
	20 t / 30 t / 50 t	
A	198 mm	
B	84 mm	
C	84 mm	
D	99 mm	

Montaj şekli (standart aksesuarlar ile)

